

Planeetmengers

Planeetmenger 20 liter, mechanische regeling, tafelmodel, 400V

ARTIKEL _____

MODEL _____

NAAM _____

SIS _____

AIA _____



600239 (XBM20T3)

Planeetmenger 20 liter,
400V-50hz-3N

Omschrijving

Product Nr.

Planeetmenger met 20 liter mengkom en traploze snelheidsregeling. Gespoten aluminium omkasting, kunststof deksel en hoge rubber voeten. Mengkom van roestvrijstaal AISI302 met transparant kunststof veiligheidsscherm, afneembaar voor reiniging. Het veiligheidsscherm is vervaardigd van een speciaal krasvast polyester, BPA vrij. Mengkomlift, bediend door een hefboom, met automatische vergrendeling van de mengkom. Vlak waterdicht (IP55) bedieningspaneel op de voorkant, met tiptoetsen en 12 volt besturingsspanning. Traploze mechanische snelheidsregeling 35 - 180 tpm (planetaire beweging) door middel van toerenvariator met hefboombediening. Digitale tijd klok tot 60 minuten met automatische afslag. Inclusief garde met roestvrijstaal draden, aluminium platte mengarm en aluminium kneedhaak. Mengkom detectie, de menger gaat alleen in werking na plaatsing van de mengkom en het veiligheidsscherm. Nulspanning beveiliging, na een stroom uitval gaat de menger niet vanzelf weer in bedrijf. IP23 beschermd en waterdicht. Elektra kabel zonder stekker. Tafelmodel of plaatsing op 480 mm hoog onderstel.

Uitvoering

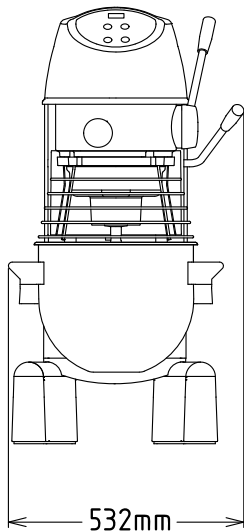
- Professionele planeetmenger voor alle menger functies: het kneden van alle soorten deeg, het mengen van semi-vloeibare producten, emulsies en diverse sauzen.
- Geleverd met:
 - 20 liter roestvrijstaal mengkom, draadgarde, spiraal kneedhaak en mengarm.
- Waterdicht tiptoets bedieningspaneel met timer en display.
- Mechanische snelheidsregeling.
- Veiligheid draadscherm voorzien van een afneembare trechter voor het toevoegen van producten tijdens het mengen, voor een veilige manier van werken.
- Draaibaar en afneembaar veiligheidsdraadscherm voor gemakkelijke en betere reiniging.
- Maximale capaciteit van 6 kg (meel, met 60% hydratatie).
- Het omhoog en omlaag bewegen van de mengkom vindt plaats door middel van een hefboom, met een automatische vergrendeling van de kom in de hoogste stand.
- Veiligheid: de menger stopt automatisch als men de mengkom laat zakken.
- Mengkom detectie, de menger gaat alleen in werking na correcte plaatsing van de mengkom en het veiligheidsscherm.
- Gesloten transparant veiligheidsscherm van BPA-vrij kunststof, over het roestvrijstaal draadscherm, voorkomt dat onhygiënische stofdeeltjes in de mengkom komen en beperkt het stuiven van meel bij gebruik in een (banket) bakkerij.

Constructie

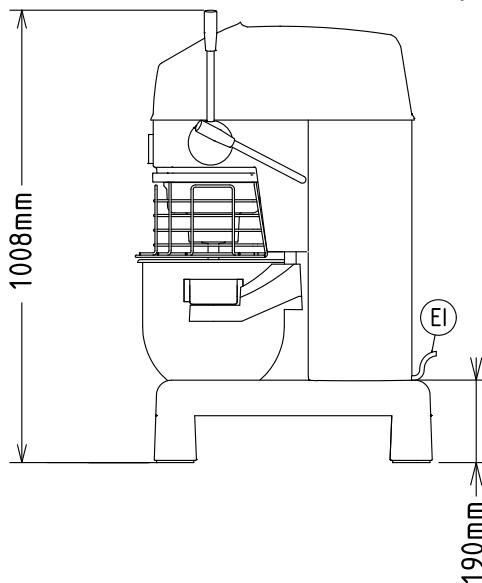
- Omkasting in niet-corroderend materiaal.
- Compact tafelmodel.
- Stevige constructie met sterk metalen frame, mechanisch gelast.
- 20 liter mengkom van roestvrijstaal AISI302.
- Krachtige asynchroon motor met een hoog startkoppel.
- 8 snelheden van 35 tot 180 tpm (planetaire beweging) aan te passen aan het geselecteerde menggereedschap en de gewenste menggraad.
- Planetaire mengbeweging met zelfsmurende tandwielen, hierdoor is er geen risico op lekkage.
- Het planetaire systeem is waterdicht beschermd (IP55 voor elektrische bediening, IP23 voor de totale machine).
- Vermogen: 750 Watt.
- Het kunststof veiligheidsscherm en het roestvrijstaal draadscherm zijn beiden afneembaar voor reiniging en zijn afwasmachine bestendig.
- Uitgevoerd met stelvoeten voor een perfecte stabiliteit.

Goedkeuring

Front aanzicht

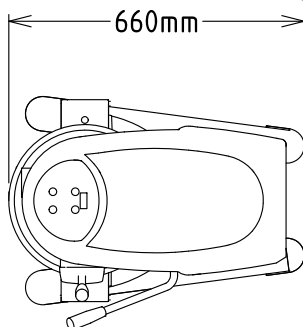


Zij aanzicht



EI = Elektrische aansluiting

Boven aanzicht



Elektra

Voltage

200-240/380-415 V/3 ph/50 Hz

600239 (XBM20T3)

Elektrisch max. vermogen 0.75 kW

Stekker type

Kabel zonder stekker

Capaciteit

Capaciteit 20 liter

Algemene gegevens

Externe afmetingen, lengte 521 mm

Externe afmetingen, breedte 685 mm

Externe afmetingen, hoogte 1010 mm

Gewicht, netto (kg) 76

Waterdichtheid index IP23

Meegeleverde accessoires

- 1 stuks MENGKOM 20 liter, roestvrijstaal, voor XBE20/XBM20/XBB20 menger PNC 650121
- 1 stuks GARDE, aluminium met roestvrijstalen draden, voor XBE20/XBM20 menger PNC 653109
- 1 stuks KNEEDHAAK, aluminium, voor XBE20/XBM20/XBB20 menger PNC 653114
- 1 stuks MENGARM, aluminium, voor XBE20/XBM20/XBB20 menger PNC 653116

Optionele accessoires

- MENGKOM 20 liter, roestvrijstaal, voor XBE20/XBM20/XBB20 menger PNC 650121
- MENGSET 10 liter, bestaand uit 10 liter rvs mengkom, aluminium mengarm en kneedhaak, garde met roestvrijstalen draden, voor XBE20/XBM20/XBB20 menger PNC 650122
- GARDE, aluminium met roestvrijstalen draden, voor XBE20/XBM20 menger PNC 653109
- KNEEDHAAK, aluminium, voor XBE20/XBM20/XBB20 menger PNC 653114
- MENGARM, aluminium, voor XBE20/XBM20/XBB20 menger PNC 653116
- VERSTERKTE GARDE, aluminium met roestvrijstalen draden, voor XBE20/XBM20/XBB20 menger PNC 653254
- ONDERSTEL, roestvrijstaal, vlak bovenblad, 480 mm hoog, voor 20 liter tafelmodel menger PNC 653434